



MODEL  
**JADE**



Caratteristiche:

- Ventilatori elettronici di serie
- Canalizzabile con possibilità di creare isole promozionali
- Ripiano intermedio in vetro
- Facile accesso e pulizia del condensatore

Features:

- High efficiency fans as standard
- Multiplexable also with the possibility to create promotional islands
- Intermediate glass shelf
- Easy access and cleaning of condenser



**DE R I G O**  
**SURFRIGO**   **Detroit**

**IT**  
De Rigo Refrigeration presenta la nuova linea Plug-in R290, gas refrigerante naturale, efficiente e a zero impatto ambientale:

Banco plug-in self-service semi-verticale, adatto all'esposizione e vendita di latticini e gastronomia, con prestazioni in classe 3M2. Vetrina espositiva ventilata con schienale, ripiano intermedio in vetro e piano superiore in plexi, in grado di garantire una notevole visibilità del prodotto esposto.

Il piano superiore è studiato per l'esposizione e la promozione di prodotto secco.

Dotata di unità ermetica incorporata con vaschetta di recupero condensa autoevaporante, di batticarro in PVC e di ruote pivotanti di serie per la facile movimentazione all'interno del punto vendita.

Jade è dotato di spalle fisse in metacrilato RAL9006, rivestimento interno in acciaio inox e basamento colore RAL7024. È inoltre canalizzabile, con la possibilità di creare isole promozionali.

Il nuovo banco utilizza, in sostituzione ai tradizionali HFC, il Gas R290, che, oltre ad avere un'alta resa energetica, riduce i consumi di energia elettrica e le emissioni CO<sub>2</sub> nell'ambiente.

**GB**  
De Rigo Refrigeration is proud to introduce its new range of plug-in equipment featuring the zero GWP refrigerant R290:

Semi-vertical self-service cabinet suitable for the display and sale of dairy products and gastronomy, in accordance with 3M2 class.

Ventilated self-service cabinet with back and intermediate glass shelf and top shelf in plexi, in order to guarantee an optimal visibility of products.

The upper shelf is designed for the display and promotion of dry product.

Hermetic, self-contained refrigeration unit, forced air cooling, waste heat recovery vaporizer, swivel castors for easy positioning and mobility, PVC bumper.

Fixed sides made of methacrylate RAL 9006, interior finished in stainless steel and counter base in color RAL7024.

Jade is multiplexable with the possibility to create promotional islands.

The cabinet runs on R290 refrigerant in order to obtain lower electrical consumption and reduced CO<sub>2</sub> emissions.

**F**  
De Rigo Refrigeration présente la nouvelle gamme Groupes Logés R290, gaz réfrigérant naturel, efficace et sans aucun impact environnemental:

Meuble groupe logé libre-service, semi-vertical conçu pour l'exposition et la vente des Produits laitiers et plats cuisinés, fonctionnant en classe 3M2.

Meuble ventilé avec dos/étagère intermédiaire en verre et plan supérieur en plexiglas, ce qui permet une grande visibilité des produits exposés.

L'étagère supérieure a été étudiée pour l'exposition et la promotion de produits secs.

Le meuble est doté de groupe hermétique incorporé et d'un système de récupération des eaux de dégivrage. Pare-choc en PVC et roues pivotantes de série pour un déplacement aisé dans le point de vente.

Le meuble Jade a les joues fixes en méthacrylate couleur RAL 9006, fond du bac en acier inox et base de couleur RAL 7024. Le meuble est canalizable à 2 ou plusieurs éléments pour créer des îlots promotionnels.

Le nouveau meuble utilise le gaz R290 en remplacement du gaz traditionnels HFC qui tout en ayant un rendement énergétique, réduit l'utilisation d'énergie électrique et les émissions de CO<sub>2</sub> dans l'atmosphère.

**D**  
De Rigo Refrigeration präsentiert die neue Linie Plug-In mit dem Gas R290, ein Erdgas das für die Kühlung verwendet werden kann, effizient und ohne Auswirkungen auf die Umwelt.

Steckerfertiges, halbsenkrecht Selbstbedienungsmöbel in der Leistungsklasse 3M2, geeignet fuer die Ausstellung und den Verkauf von Milch- und Gastronomieprodukten.

Vitrine Umluftgekühlt mit Rückenteil, Zwischenglasplatte und obere Etage aus Plexiglas um eine optimale Einsichtbarkeit der ausgestellten Ware zu gewährleisten.

Eingebaute hermetische Kondensator-Einheit und selbstverdunstende Kondenswasser-Auffangwanne. Serienmäßig geliefert mit schwenkbaren Räder für eine flexible Beweglichkeit im Verkaufspunkt und Stoßleisten aus PVC.

Jade ist mit fixen Seitenteilen aus Metacrilat, Farbe RAL 9006 ausgestattet, Innenverkleidung aus Edelstahl und Sockel in der Farbe RAL 7024. Das Möbel ist außerdem kanalisierbar und bietet die Möglichkeit Promotionsinseln zu bilden.

Das neue Möbel arbeitet mit dem Gas R 290 (als Ersatz für die herkömmlichen HFC) und hat außer einer höheren Energieleistung auch eine Reduzierung des elektrischen Energieverbrauchs und darüber hinaus geringere Ausstrahlungen von CO<sub>2</sub> in die Umwelt.

**E**  
De Rigo Refrigeración presenta la nueva línea de mueble enchufable a R290, gas refrigerante natural, eficiente y con cero impacto ambiental:

Mueble semi mural enchufable de libre servicio, adecuado para la exposición y venta de lácteos y gastronomía, con rendimiento en la clase 3M2.

Vitrina ventilada con trasera, laterales, estante intermedio en cristal y estante superior en plexiglass, capaz de garantizar una gran visibilidad del producto expuesto.

El plano superior está diseñado para la exposición y promoción de producto seco.

Equipado con una unidad hermética, con bandeja de condensación autoevaporante, paragolpes de PVC y ruedas de serie para un fácil manejo en la tienda.

Jade esta dotado de laterales fijos en metacrilato Ral 9006 revestimiento interno en acero inox y el color base en RAL7024. Se pueden unir creando una sola zona de isla promocional.

El nuevo semi mural utiliza, en sustitución del HFC tradicional, R290, que además de tener un alto rendimiento energético, reduce las emisiones de CO<sub>2</sub> en el medio ambiente así como el consumo de energía eléctrica.

**RUS**  
De Rigo Refrigeration представляет модель ДИАМОНД Plug-in со встроенным агрегатом и газом R290.

Экспозиционная полувентиляционная витрина самообслуживания предназначена для демонстрации и продажи молочных продуктов и деликатесов, исполнение в классе 3M2.

Витрина с вентиляруемой задней, средней стеклянной полкой и верхней полкой из органического стекла, способна гарантировать замечательную видимость продукта.

Верхний этаж предназначен для выставки и продажи сухого продукта.

Имеет встроенный герметичный агрегат, динамическое охлаждение с автоиспарением конденсата, бампер из пластика, вращающиеся колеса для быстрого передвижения в торговом зале.

Джейд (Jade) имеет фиксированные боковые части, выполнены из метакрилата RAL9006, межэтажная поверхность из нержавеющей стали и выполнена в цвете RAL7024. Имеется возможность создания рекламных островков.

Новый прилавок использует хладагент R 290, в замен традиционному озоноразрушающему HFC, тем самым эта модель снижает потребление электроэнергии и выбросы CO<sub>2</sub> в окружающую среду.



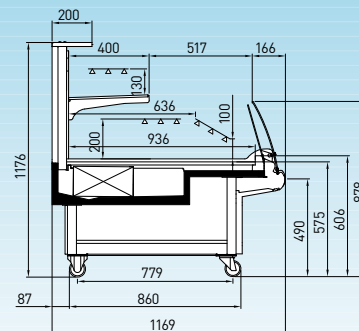
L'applicazione di gas R290 in sostituzione dei tradizionali HFC offre dei vantaggi:

- GWP (indice effetto serra)=0: riduce l'impatto ambientale
- Elevata resa energetica
- Ridotti consumi di energia elettrica
- Rapido ritorno dell'investimento
- Elevata affidabilità

The natural refrigerant gas R290 allows:

- Zero GWP
- Increased energy efficiency
- Lower electric consumption
- Very quickly return on investment
- High reliability

Spalle Endwalls Ral 9006  
Colore esterno External colour Ral 7024

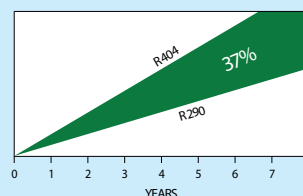


## DATI TECNICI TECHNICAL DATA

| JADE  |                 | 3M2     |
|---|-----------------|---------|
| Lunghezza<br>length/longueur/Länge/longitud/длина   | mm              | 1250    |
| Spessore spalla<br>thickness of end/épaisseur joue/Seitenteil dicke<br>espesor del lateral/толщина боковин  | mm              | 30      |
| Superficie espositiva TDA<br>display area/surface d'exposition/Ausstellungsfläche<br>superficie expositiva/выкладка   | m <sup>2</sup>  | 1,66    |
| Volume lordo<br>gross loading capacity/capacité de chargement brut/Inhalt<br>capacidad de carga bruta/объем брутто  | dm <sup>3</sup> | 279     |
| Potenza elettrica nominale<br>rating power/puissance absorbée/Leistungsaufnahme<br>potencia absorbida/номинальная электрическая мощность  | w               | 757     |
| Potenza elettrica assorbita in sbrinamento<br>defrosting power/puissance pour le dégivrage/Abtaungsleistungsaufnahme<br>potencia descongelación/потребляемая мощность при оттайке (дефрост) | w               | 328     |
| Temperatura d'esercizio<br>running temperature/temperature de fonctionnement/Betriebstemperatur<br>temperatura de ejercicio/рабочая температура   | °C              | +3°/+5° |

L'azienda si riserva di apportare modifiche tecniche senza preavviso/ The Company reserves the right to modify these models without advise/ La société se réserve le droit d'apporter modifications techniques sans préavis/ Der Hersteller behält sich mögliche Änderungen ohne vorherige Mitteilung vor/ La sociedad se reserva el derecho de introducir modificaciones sin previo aviso/ Компания оставляет за собой право вносить изменения в технические данные без предупреждения.

Energy Saving  
per year  
on average 37%



DE RIGO REFRIGERATION srl

→ Direzione e Stabilimento  
Via G. Buzzatti, 10  
32036 Sedico - BL - Italy  
Tel. +39 0437 5591  
Fax +39 0437 559300  
info@derigorefrigeration.com  
expsales@derigorefrigeration.com  
vendite@derigorefrigeration.com

www.derigorefrigeration.com